

# 用户手册

## 红外人员计数器

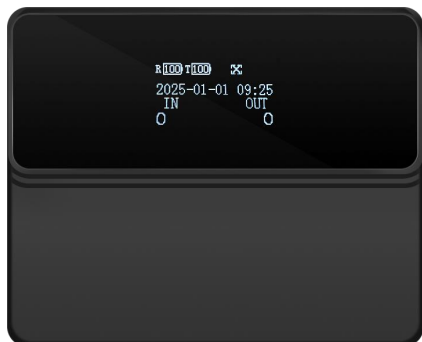
FP110 (单机版)

# 目录

<b>一、产品结构</b> .....	<b>3</b>
1.1 包装清单.....	3
1.2 产品尺寸.....	3
1.3 产品供电.....	4
1.4 外观功能.....	4
<b>二、APP 配置</b> .....	<b>7</b>
2.1 配置须知.....	7
2.2 APP 配置.....	8
<b>三、安装指导</b> .....	<b>12</b>
3.1 安装须知.....	12
3.2 影响准确率的因素.....	12
3.3 安装方式.....	12
<b>四、安装步骤</b> .....	<b>13</b>

## 一、产品结构

### 1.1 包装清单



红外客流接收端 (R) \*1



红外客流发射端 (T) \*1



3M 胶 \*4



充电线 \*2



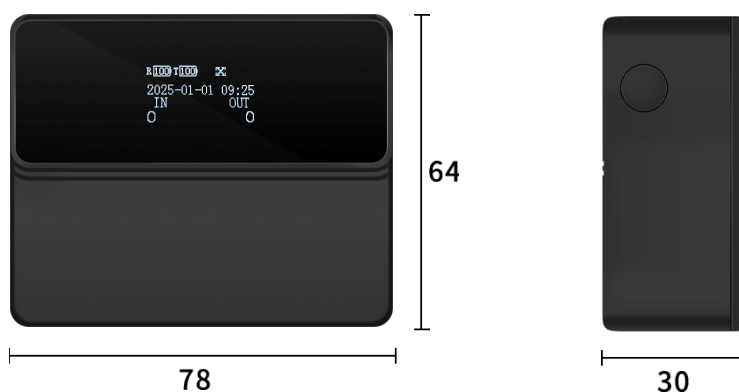
快速指南\*1

⚠ 设备内含 18650 电池 \*4。

⚠ 如果上述物品存在损坏或遗失的情况，请及时联系您的供应商。

### 1.2 产品尺寸

单位：mm



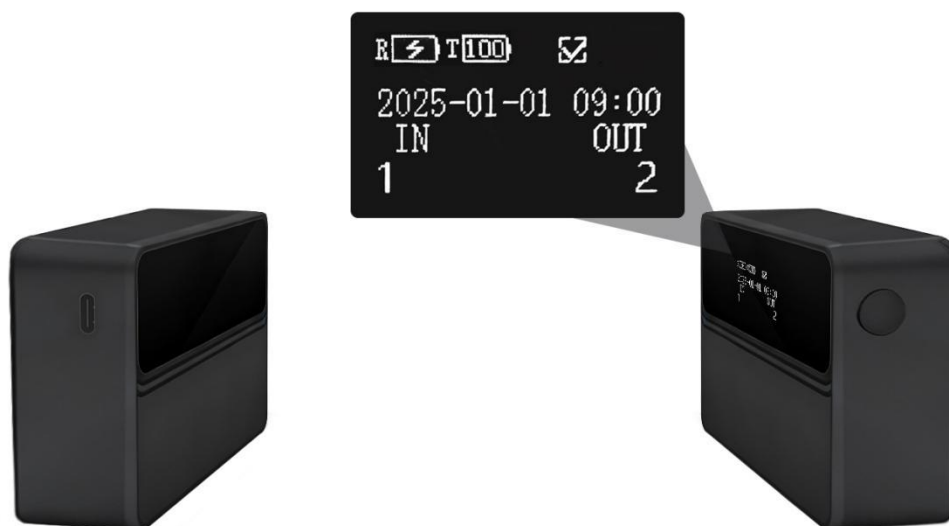
### 1.3 产品供电

灵活供电选择：内置 4 节 18650 电池，支持 Type-C 接口充电与外接电源供电（自备 5V/2A 适配器）。

**⚠ 设备仅支持 18650 电池，电池反接亮灯提醒。**

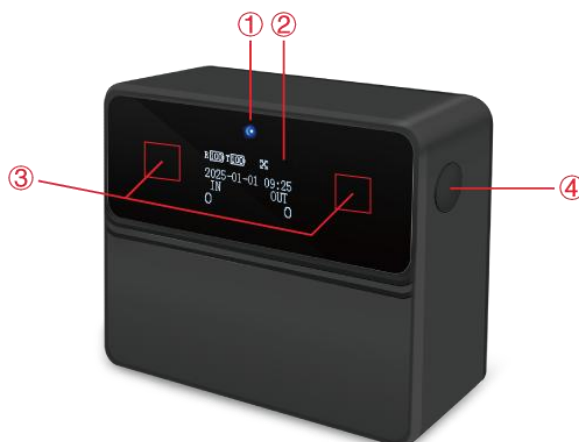
设备插上 usb 分为三种状态分别为充电中、充电完成、无电池常供电。

- 1、充电中：图标为电池中有闪电图标。
- 2、充电完成：电池图标中显示数字 100。
- 3、常供电：电池图标中显示数字 100。



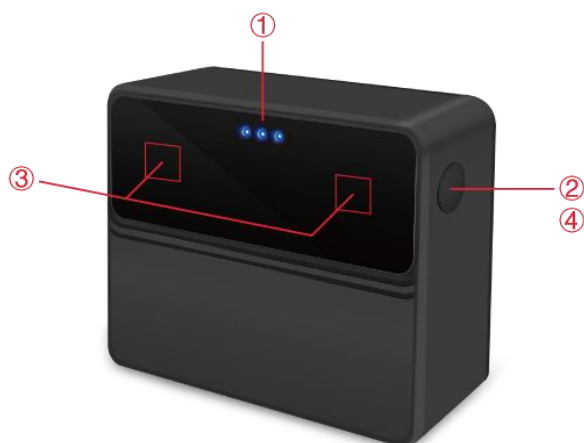
充电中界面（对码情况下可查看发射端 T 的电量）

### 1.4 外观功能



产品接收端 (R)

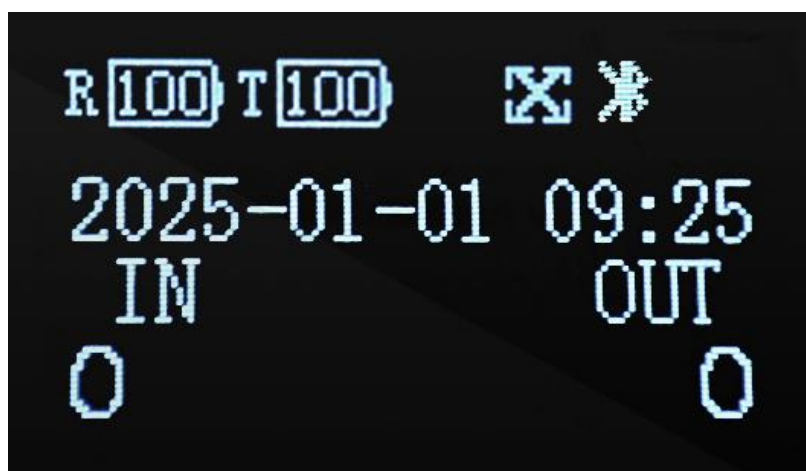
名称	解释
①LED 指示灯	蓝色指示灯：接收端未接收到发射端信号与电池电量低时，指示灯闪烁。
②OLED 显示屏	按压按键：触发 OLED 屏幕亮屏显示，超过 10 秒无操作时，显示屏自动关闭。
③红外接收模组	接收发射端发出的红外信号。
④按键	短按时：唤醒显示屏； 长按 3S：开启蓝牙，蓝牙图标闪烁； 长按 10S：重启设备。



产品发射端 (T)

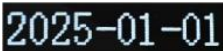
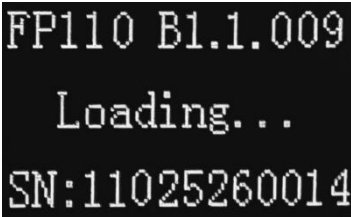
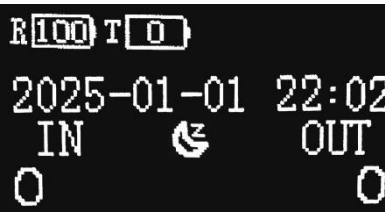
名称	解释
①状态指示灯	蓝色指示灯：电池电量低时，指示灯闪烁。
② 按键	按压 1 次，指示灯 1 颗灯亮，代表档位 1 档； 按压 1 次，指示灯 2 颗灯亮，代表档位 2 档； 按压 1 次，指示灯 3 颗灯亮，代表档位 3 档。
③红外发射模组	发射红外无线信号。
④ 发射功率切换 (出厂为低功耗，一般不需要变动)	1 档低功耗：默认出厂档位； 2 档中功耗：按键按压 1 次，切换至 2 档，2 颗指示灯闪烁； 3 档高功耗：按键再按压 1 次，切换至 3 档，3 颗指示灯闪烁。
<b>备注：</b> 功率越高，则表示发射距离越远，设备待机时间也会缩短。除图上所示两种位置以外，其他均为高功率模式。	

1 档<近距离 >	室内 1-10m	室外 1-6m
2 档<中等距离>	室内 1-12m	室外 1-8m
3 档<长距离>	室内 1-15m	室外 1-9m



产品屏幕

图案	解释
	IN 代表进人数，OUT 代表出人数。
	R 代表接收端电量，T 代表发射端电量，闪电代表充电中。
	√ 代表与发射端对码成功 X 代表设备失焦
	蓝牙图标闪烁代表蓝牙开启，蓝牙不闪烁代表设备蓝牙已连接。 打开关闭蓝牙 (1)打开蓝牙 当设备未打开蓝牙，设备屏幕无蓝牙显示，此时长按右侧按键 2s 至 8s 设备屏幕将显示蓝牙图标，松开按键后设备将打开蓝牙。 (2)蓝牙连接与未连接判断 蓝牙未被连接状态：蓝牙打开状态下并且未被连接，此时屏幕中的蓝牙图标以 1s 的周期显示。 蓝牙被连接状态：蓝牙打开状态下并且被连接，此时屏幕中的蓝牙图标将常亮。

	<p>(3)关闭蓝牙</p> <p>当设备蓝牙已经打开（屏幕显示有蓝牙图标），此时长按右侧按键 2s 至 8s，屏幕中的图标熄灭，然后松开按键后设备将关闭蓝牙。</p>
	<p>时间未同步服务器显示默认 2025-01-01</p> <p>同步时间成功显示服务器时间</p>
	<p>开机界面：设备上电后会自动开机，开机后蓝色指示灯将亮 1S 熄灭后屏幕将显示开机界面。FP110 为设备型号，B1.1.009 为设备版本号。SN: XXX 为设备唯一识别码。</p>
	<p>休眠界面：设备在非营业时间将不会统计，非营业时间显示图标在第三排“IN”与“OUT”中间。</p>

## 二、APP 配置

### 2.1 配置须知

- ❖ 先进行 APP 配置后再进行设备安装。
- ❖ 请使用浏览器或微信扫码下载“FOORIR”APP。
- ❖ IOS 用户可在“APP Store”里搜索“FOORIR”下载。



## 2.2 APP 配置

### 步骤 1：启动蓝牙。

长按 3 秒按钮设备开机后，再长按 3 秒按钮，启动设备蓝牙。



### 步骤 2：搜索并添加设备。

扫描蓝牙设备，在列表中找到您的设备。

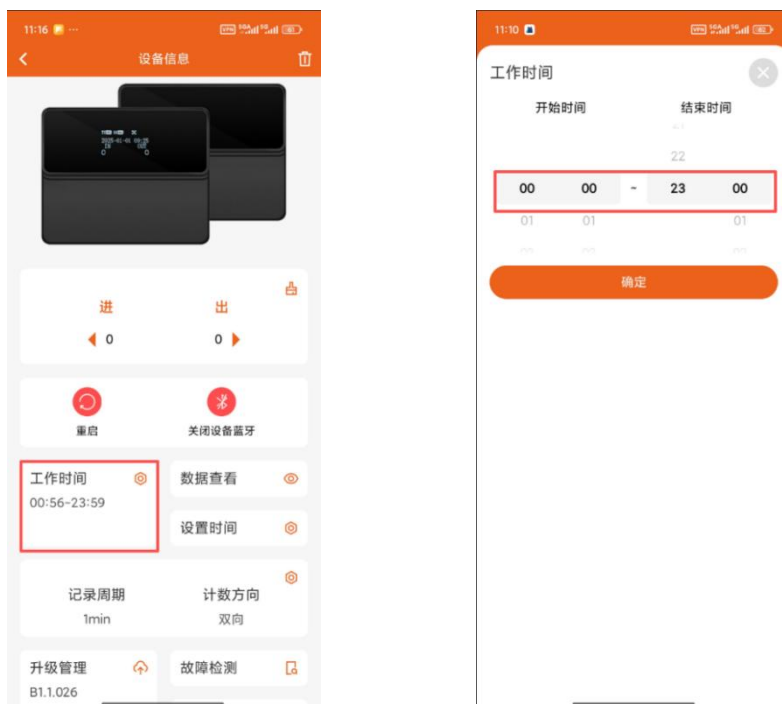
设备名称格式为：型号 + SN 号后 8 位（参考<开机界面 SN>和接收端背部（打开后壳）标签查看）。

选择对应设备完成添加。



### 步骤 3：“工作时间”设置。

当前设置为 00:56 ~ 23:59。您可以根据需要调整设备每天开始和结束统计的时间。修改完成后，点击“确认”。



### “系统时间”设置。

确保设备的日期和时间准确，这是保证数据记录正确的关键。修改完成后，点击“确认”。



“记录周期”与“计数方向”设置。

记录周期固定 1 分钟一次。

#### 计数规则：

双向（最常用）：分别统计进入和离开的人数。

只进：只记录进入的人数。

只出：只记录离开的人数。

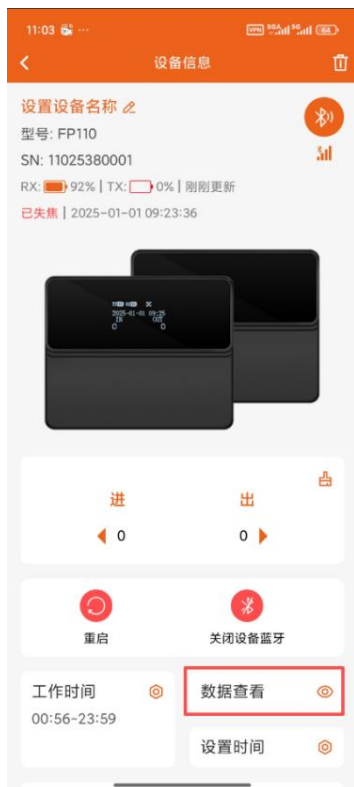
反向：如果发现“进”和“出”的统计反了，就用这个功能纠正过来。

总数：不区分进出，只统计总通过人数。

根据用户需求选择。比如开店看客流量选“只进”，统计会议室使用选“双向”，只需要总人数就选“总数”。



**数据查看与导出：**点击数据查看跳转到历史数据记录页面，可以查看过去特定时间段内的详细进出人数统计报表。点击下载可导出报表。



### 维护 1：设备升级。

系统会检测是否有新版本，如有新版本，可以直接从云端下载固件给设备进行升级。



## 维护 2：故障检测。

设置完成后，设备不能正常工作，或者数据存在问题，则可以在此处点击故障检测，帮助您发现问题。



## 三、安装指导

### 3.1 安装须知

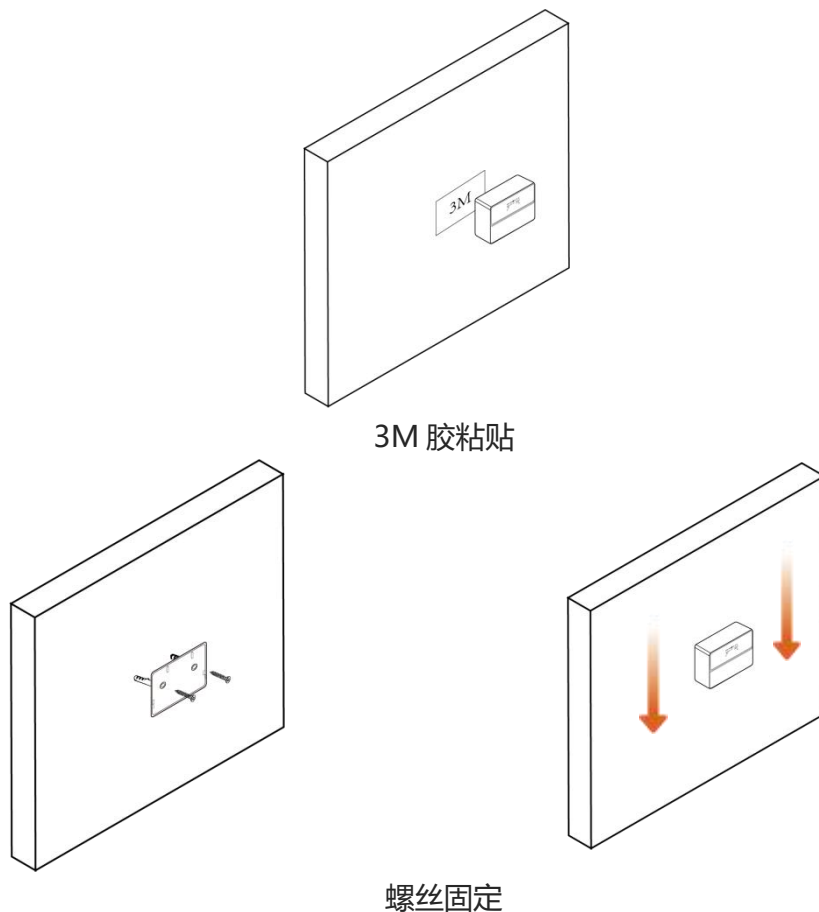
- ❖ 在安装位置，先进行联网配置，再安装设备；
- ❖ 接收端安装在通道进入方向右手边；
- ❖ 设备之间不能有遮挡，如有玻璃，透光率越高对准确率影响越小；
- ❖ 建议安装高度为 1.2-1.4m，接收端和发射端平行对齐安装。

### 3.2 影响准确率的因素

- ❖ 设备之间不能有人、物长时间遮挡，会导致设备失焦；
- ❖ 双人并肩通过，会出现漏记；
- ❖ 手持大型物体或推购物车通过，有概率会误记。

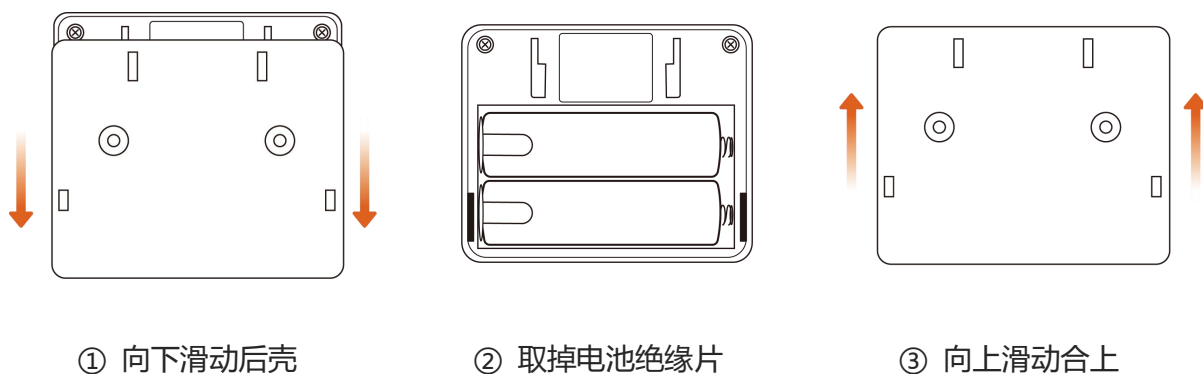
### 3.3 安装方式

两种安装方式：3M 胶粘贴或者螺丝固定。



## 四、安装步骤

步骤 1: 打开包装盒, 拿出 2 个设备, 分别取掉电池绝缘片。



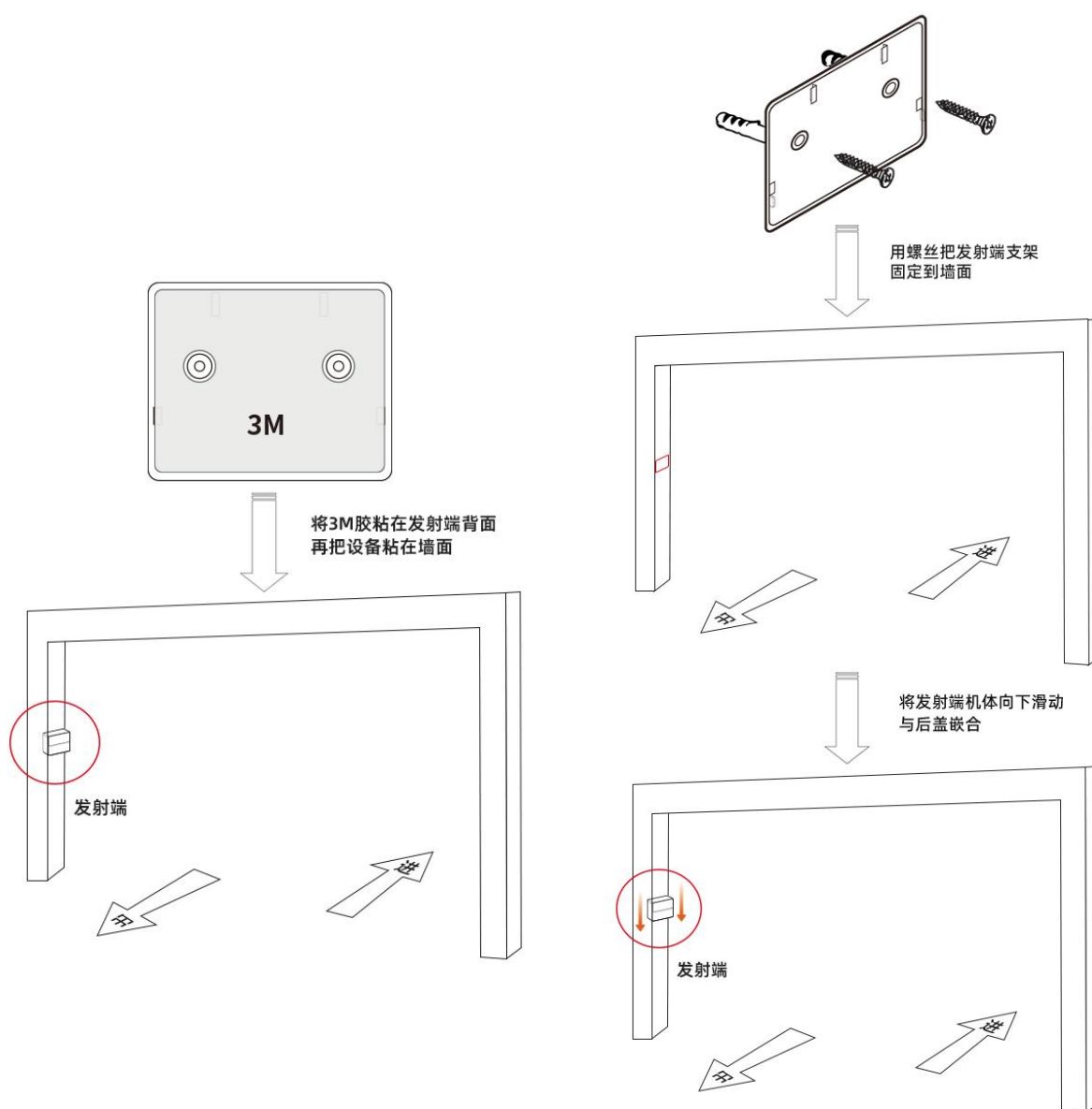
**步骤 2:**

**安装方式一 (3M 胶粘贴)：** 首先安装发射端，便于接收端对码。取出包装盒中的 3M 胶，将胶带先贴在设备背面，再将发射端固定进门方向左侧。

**安装方式二 (螺丝固定)：** 首先安装发射端，便于接收端对码。将发射端设备后盖取下，用螺丝固定后盖到墙面，将发射端机体向下滑动与后盖嵌合。

\* 建议按图示方向安装，保持两端水平对射、平行对齐即可。

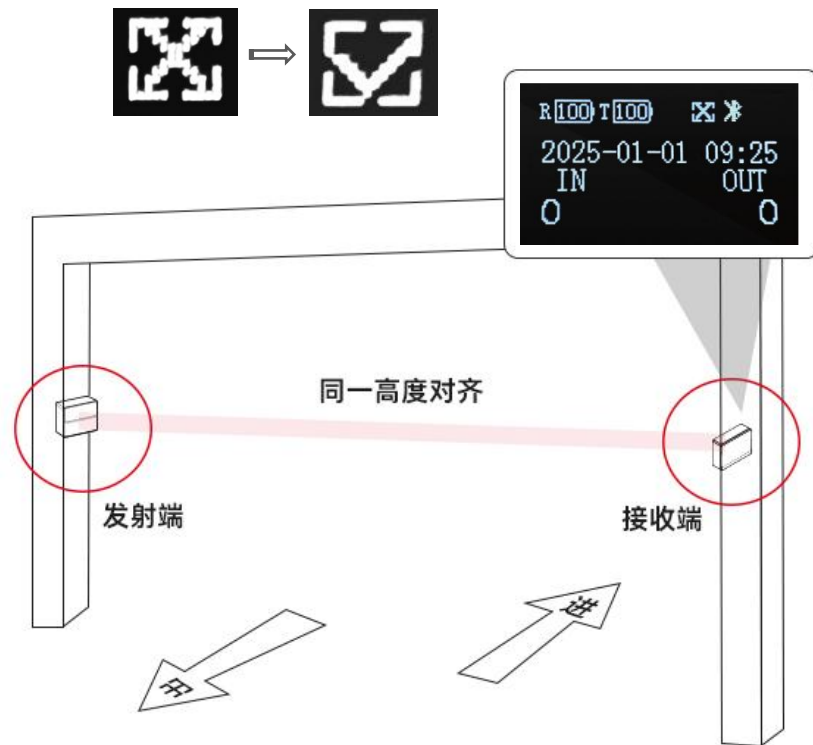
\* 左右可互换，进出方向可在 APP 灵活设置。



安装方式一 (3M 胶粘贴)

安装方式二 (螺丝固定)

**步骤 3:** 对码在预设安装位置进行，将接收端与发射端平行对齐，不断微调，当“×”变“√”时即匹配成功。标记接收端预安装位置，再将接收端固定在墙上。



## 声明

Copyright © 2011-2024 成都华芯智云科技有限公司

版权所有，保留所有权利

- 未经成都华芯智云科技有限公司明确书面许可，任何单位或个人不得擅自仿制、复制、誊抄或转译本手册部分或全部内容，且不得以营利为目的进行任何方式（电子、影印、录制等）的传播。
- **FOORIR** 为成都华芯智云科技有限公司注册商标。本手册提及的所有商标，由各自所有人拥有。
- 本手册所提到的产品规格和资讯仅供参考，如有内容更新，恕不另行通知。除非有特殊约定，本手册仅作为使用指导，所作陈述均不构成任何形式的担保。

## 注意

- 本手册所示截图中使用的参数仅用作设置示例参考，可能与实际情况不完全一致，请根据您的实际需求进行参数设置。
- 工作时壳体禁止拆卸，防拆卸提示，谨慎接触手动拆卸设备外壳，以免设备损坏。此为 A 级产品，在生活环境中，该产品可能会造成无线电干扰。在这种情况下，可能需要用户对干扰采取切实可行的措施。
- 由于软件版本的不同，本手册所示截图可能与您所购买产品的 Web 界面不完全一致，请根据实际的 Web 界面配置您的产品。
- 如发现有配件短缺及损坏的情况，请及时和当地经销商联系。本手册内产品图片/界面截图均为示意，旨在帮助用户安装配置产品，具体请以实物/实际界面为准。



如需帮助，请联系：

制造商：成都华芯智云科技有限公司

地址：四川省成都市高新西区天辰路 88 号 1 栋 4021 号

服务热线：400-9010-980

官方网站：www.foorir.cn